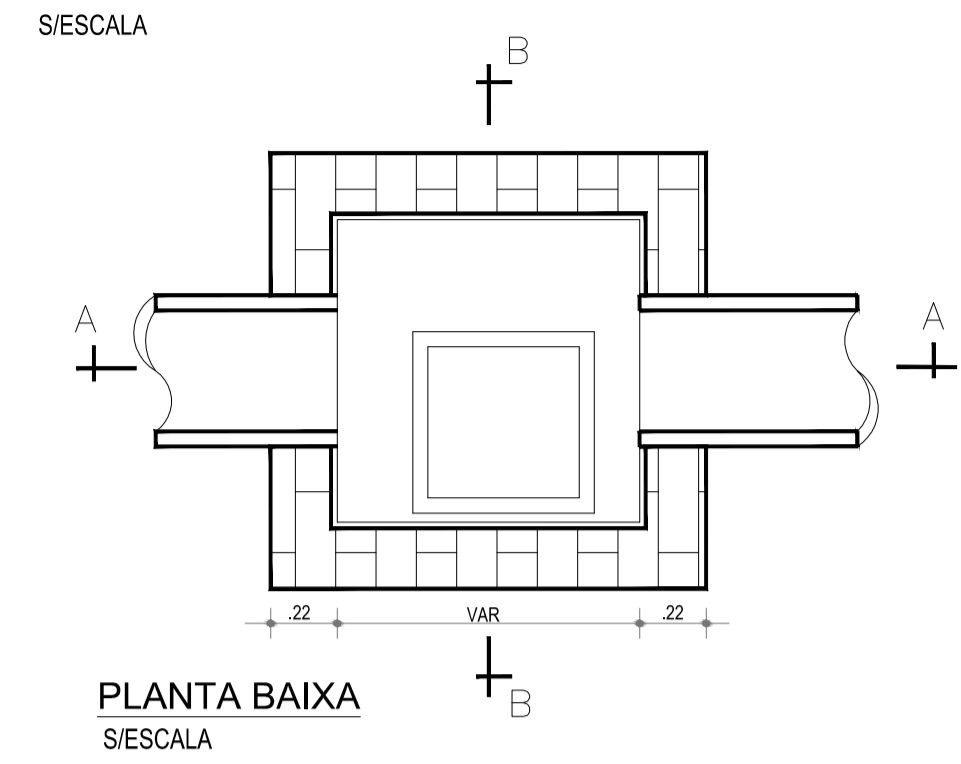
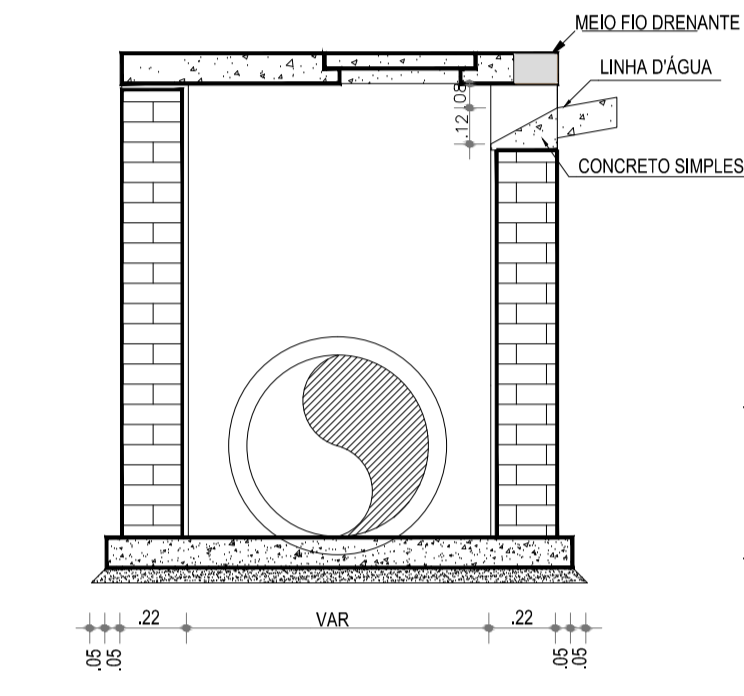


**POÇO DE VISITA COM TAMPÃO**

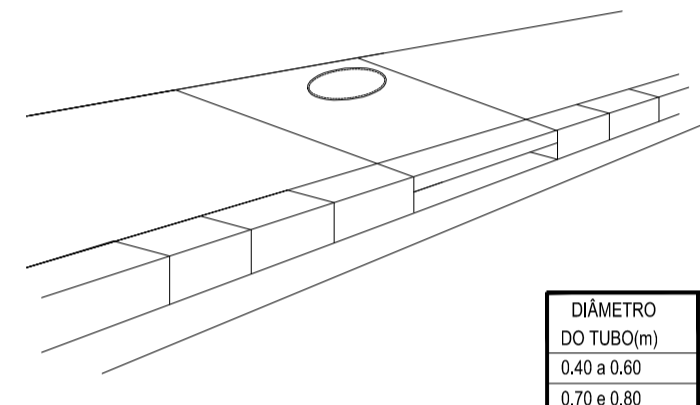


**CORTE A-A**  
S/ESCALA

**PLANTA BAIXA**  
S/ESCALA



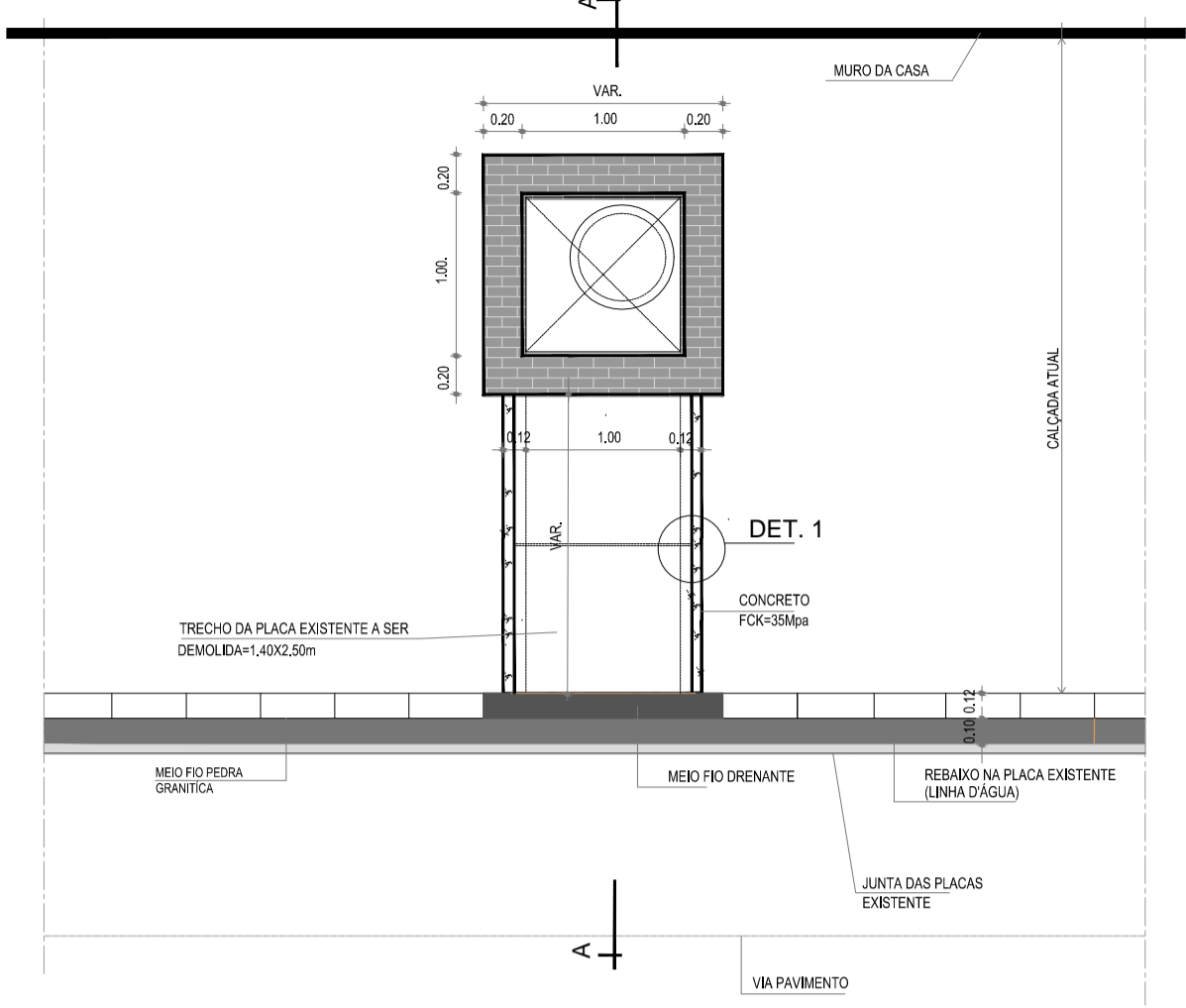
**CORTE B-B**  
S/ESCALA



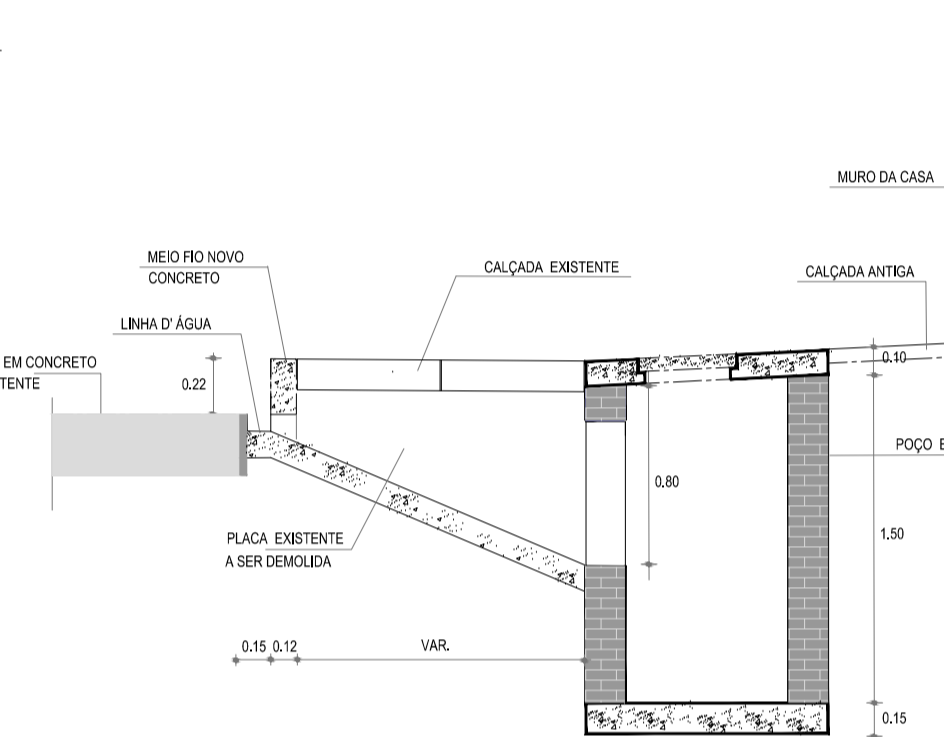
**PERSPECTIVA**  
S/ESCALA

DIÂMETRO DO TUBO (m)	DIMENSÕES DOS POÇOS (L)
0,40 a 0,60	1,00 x 1,00
0,70 e 0,80	1,20 x 1,20
0,90 e 1,00	1,50 x 1,50
1,10 e 1,20	1,80 x 1,80

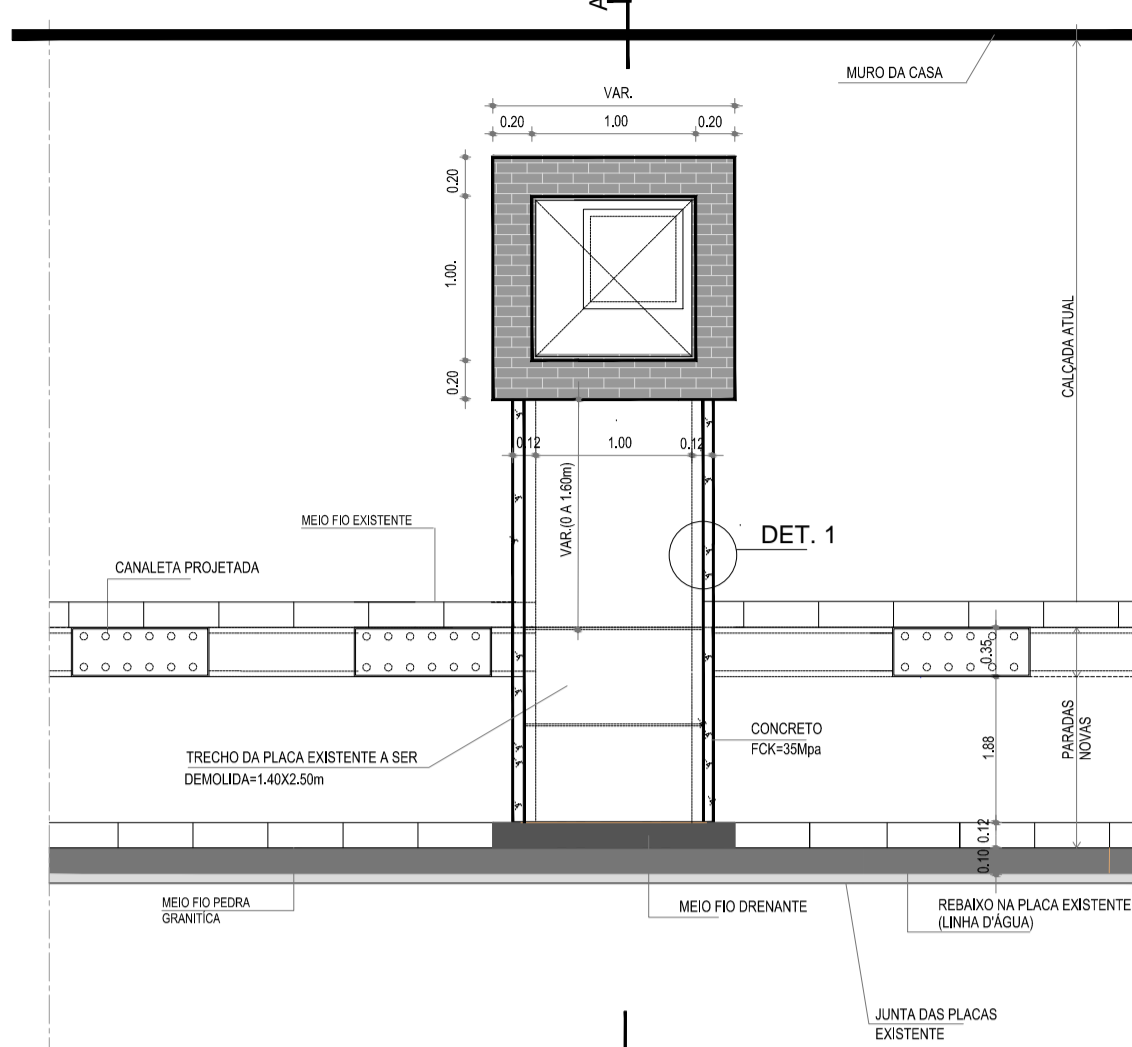
**ACESSO AO POÇO SEM CANALETA**  
PLANTA BAIXA  
S/ESCALA



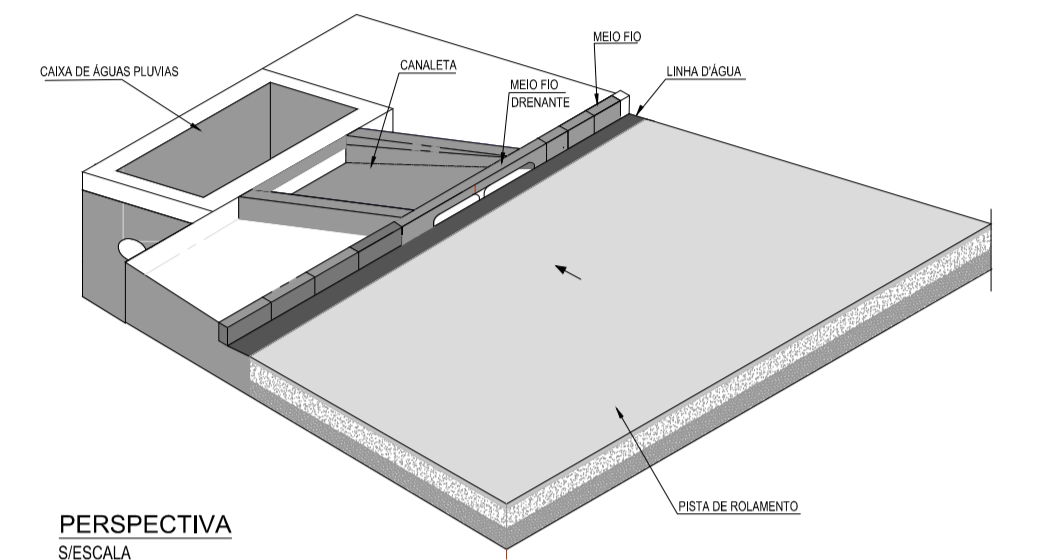
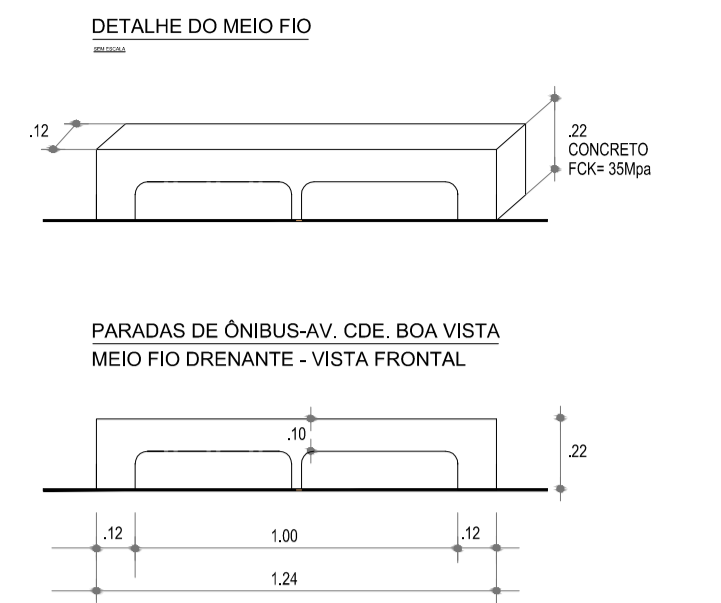
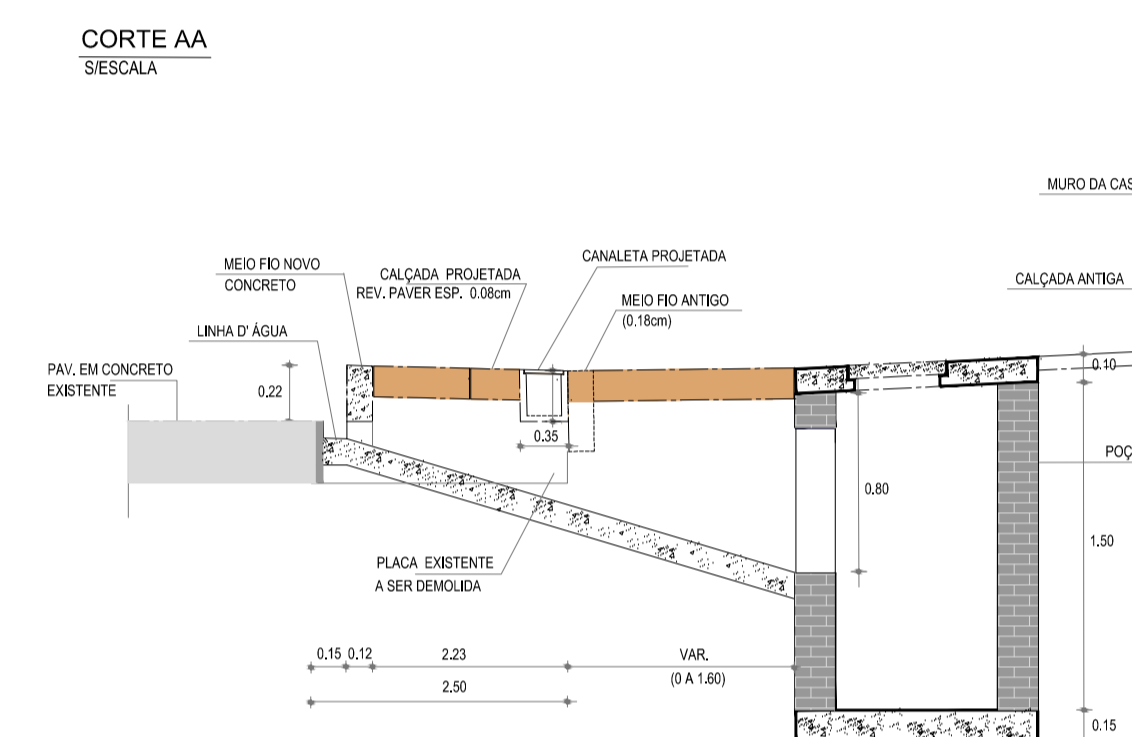
**CORTE AA**  
S/ESCALA



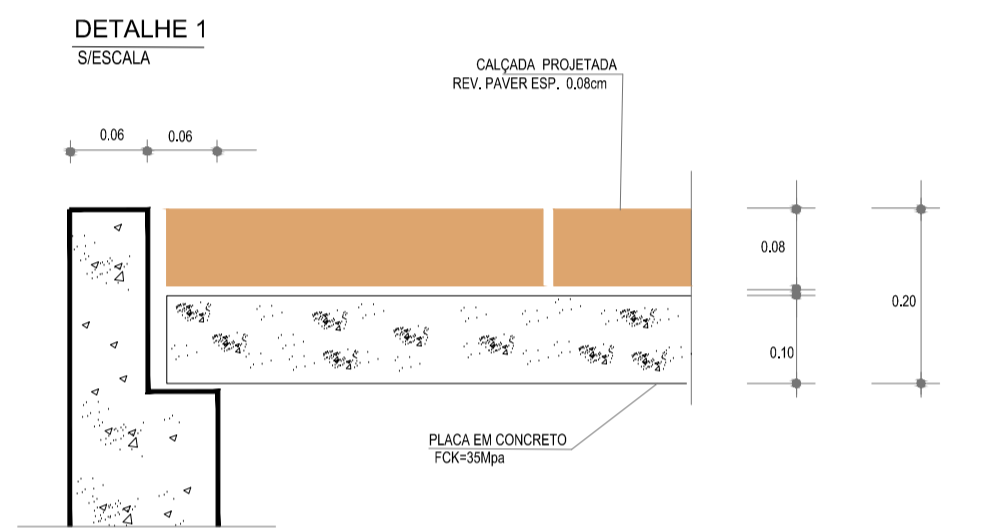
**ACESSO AO POÇO COM CANALETA**  
PLANTA BAIXA  
S/ESCALA



**CORTE AA**  
S/ESCALA

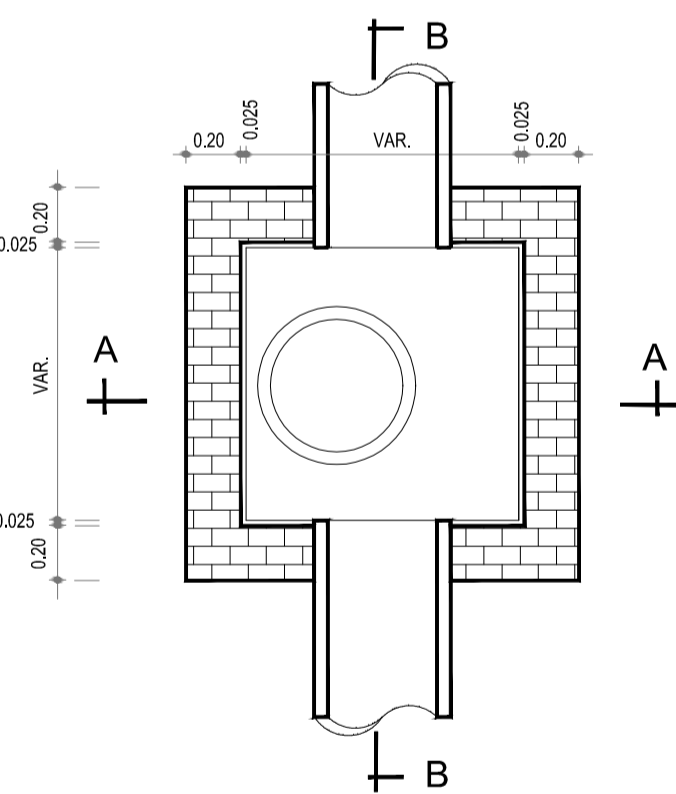


**PERSPECTIVA**  
S/ESCALA

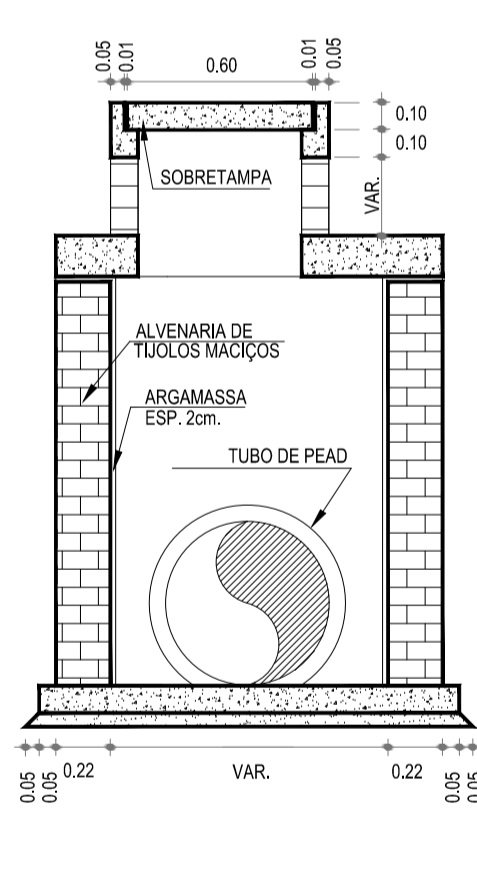


**DETALHE 1**  
S/ESCALA

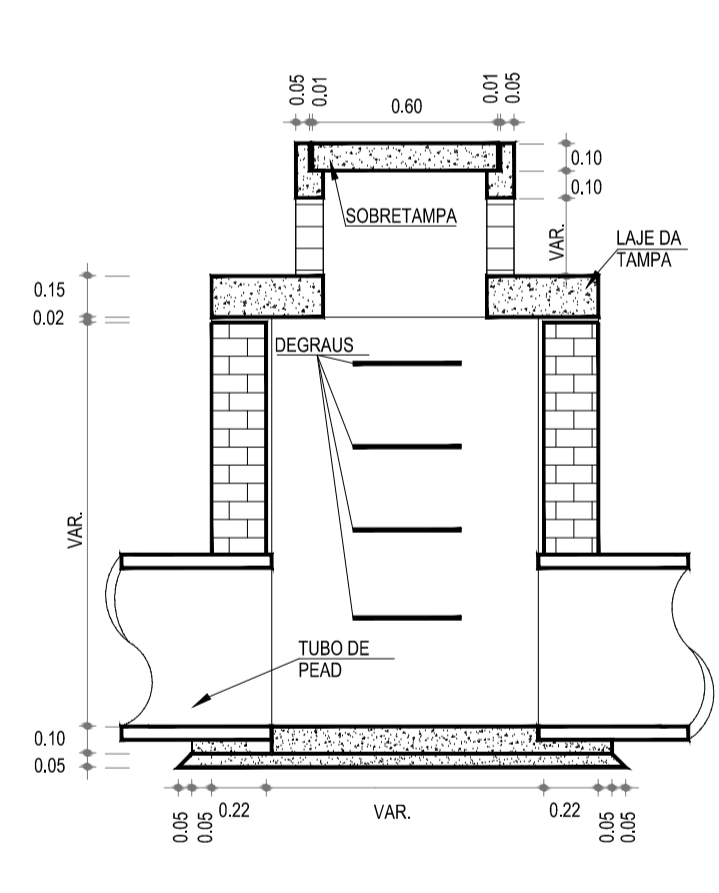
**POÇO DE VISITA COM TAMPÃO**  
S/ESCALA



**PLANTA BAIXA**  
S/ESCALA

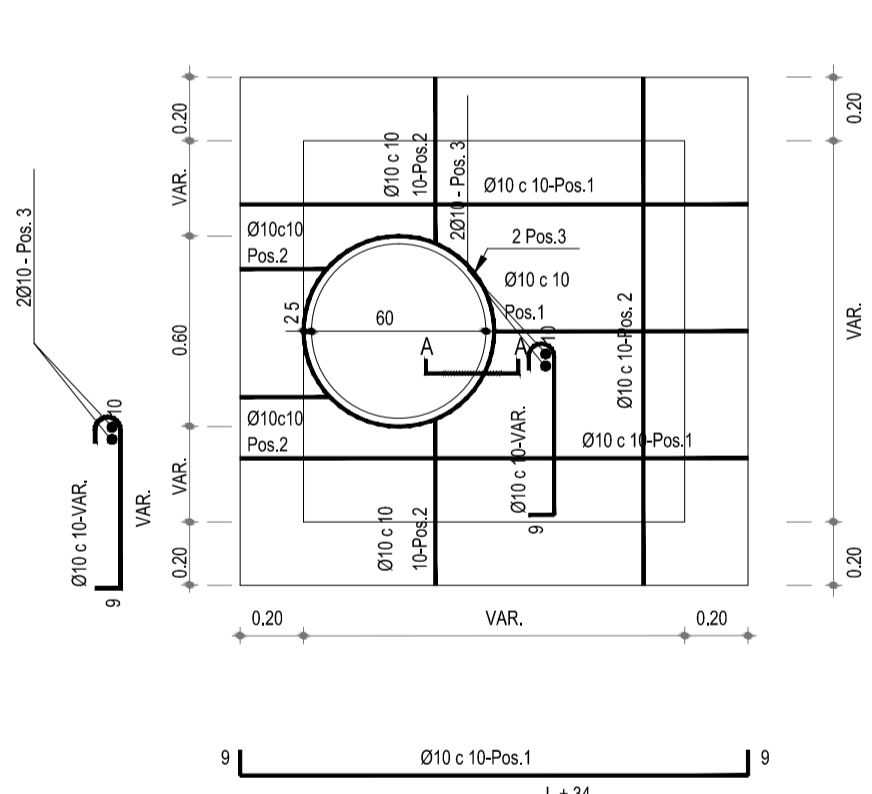


**CORTE A-A**  
S/ESCALA

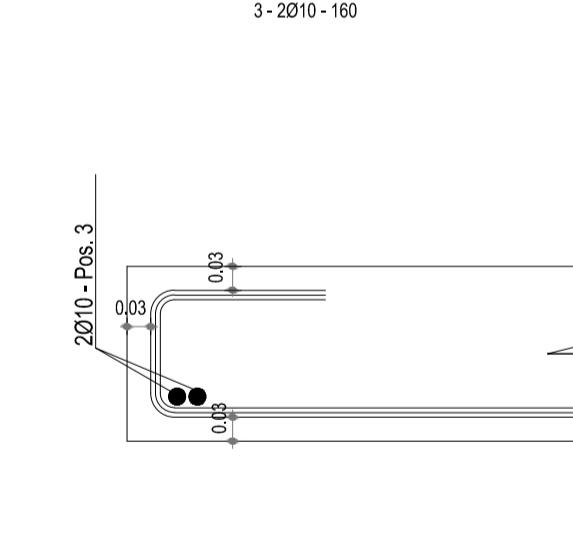
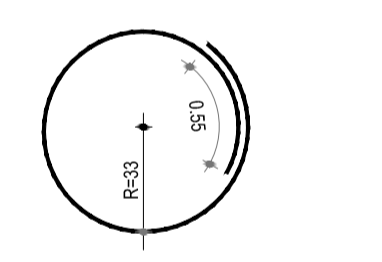


**CORTE B-B**

**FORMA E ARMAÇÃO DA LAJE DA TAMPÃO**  
S/ESCALA



**SECÇÃO A/A**

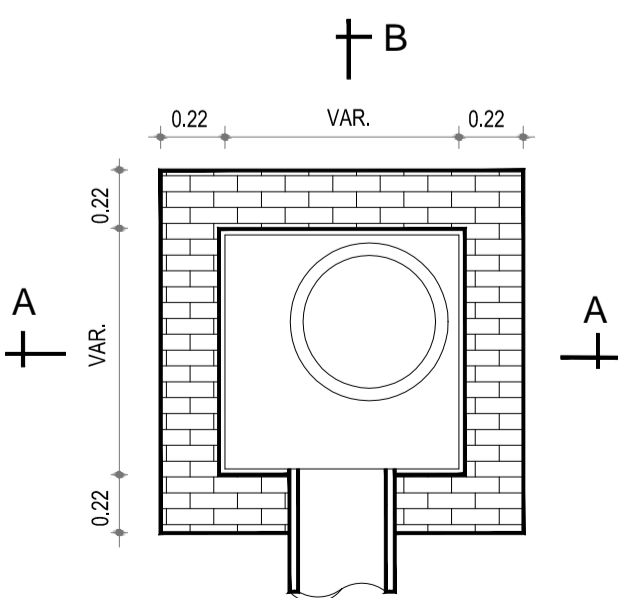


- OBS:
- 1) fck > 15MPa (150kgf/cm<sup>2</sup>)
  - 2) ESPESURA DA LAJE: 15cm.
  - 3) COBRIMENTO DA ARMAÇÃO: 3cm.
  - 4) CAMADA DE ATERRO MÍNIMO SOBRE A LAJE: 20cm.

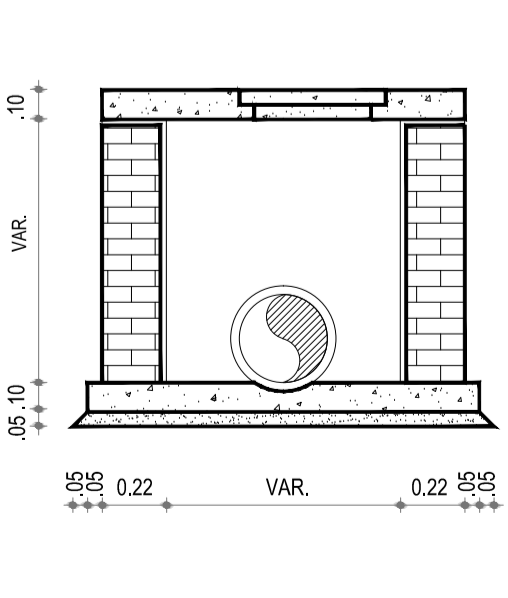
DIÂMETRO DO TUBO (m)	DIMENSÕES DOS POÇOS (L)
0,40 a 0,60	1,00 x 1,00
0,70 e 0,80	1,20 x 1,20
0,90 e 1,00	1,50 x 1,50
1,10 e 1,20	1,80 x 1,80

POÇO	POSICÕES				PESO DE AÇO POR POÇO
	Q	CT	Q	CP	
105 X 105	9	152	24	VAR.	20 kgf
125 X 125	11	177	24	VAR.	20 kgf
155 X 155	14	207	24	VAR.	20 kgf
185 X 185	24	237	24	VAR.	20 kgf

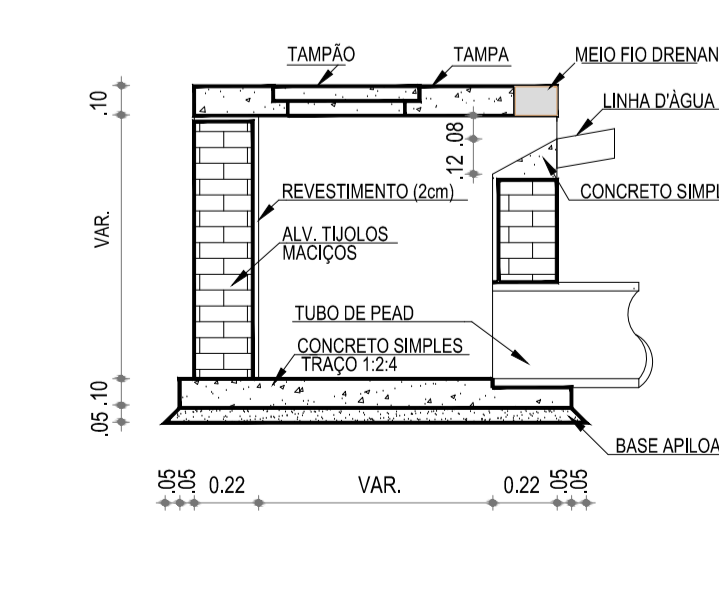
**CAIXA COLETORA COM GAVETA**  
S/ESCALA



**PLANTA BAIXA**  
S/ESCALA

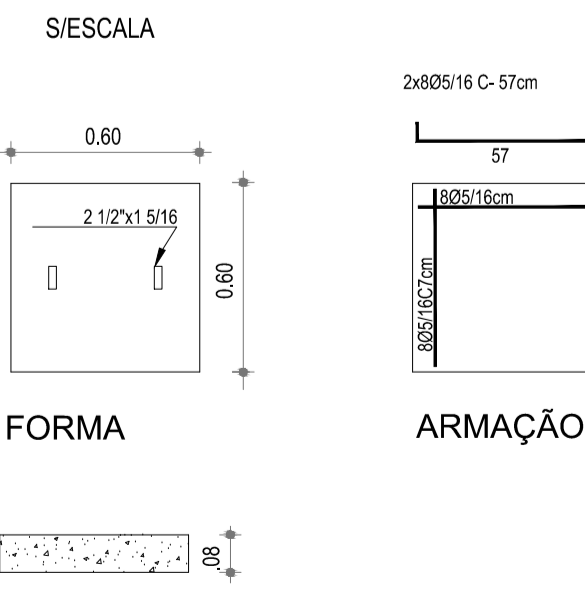


**CORTE A-A**  
S/ESCALA



**CORTE B-B**  
S/ESCALA

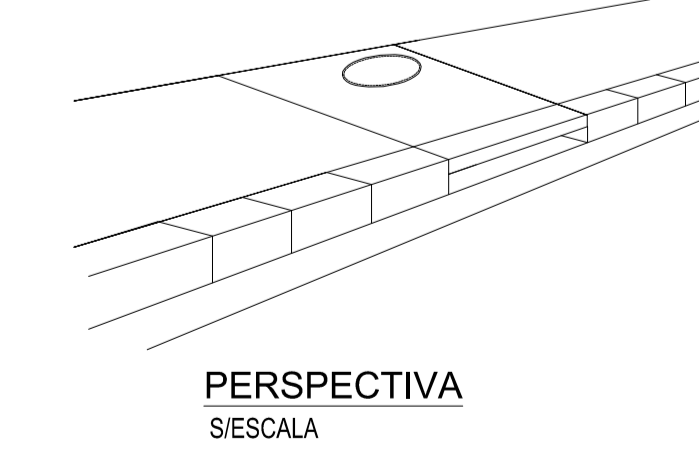
**DETALHE DAS TAMPAS**  
S/ESCALA



**FORMA**

**ARMAÇÃO**

**LATERAL DA TAMPÃO**



**PERSPECTIVA**  
S/ESCALA

**OBS:**

- 1 - AS PAREDES DEVERÃO SER DE ALVENARIA DORRADA DE TUOLOS MACIÇOS PRENSADOS COM ARGAMASSA DE CIMENTO E AREIA CITRAÇÃO 1:8.
- 2 - TODAS AS MEDIDAS ESTÃO COTADAS EM METROS.

EQUIPE TÉCNICA	DATA
LEVANTAMENTO TOPOGRÁFICO MACONE BELTRÃO	MAIO/2018
DESENHO EZILTA CHAVES	
PROJETO EDUARDO GOMES - CREA-20.035 D/RJ	
VERIFICADO ELIZA BARROS - CREA - 15078 D/PE	
APROVADO RICARDO F. GONÇALVES - CREA - 9868 D/PE	
OBSERVAÇÃO	

<b>EMLURB</b>	
PRANCHA	19/19
ARG. Nº	AV-00/18

PREFEITURA DA CIDADE DO RECIFE SECRETARIA DE SERVIÇOS PÚBLICOS EMPRESA DE MANUTENÇÃO E LIMPEZA URBANA	
GERÊNCIA OPERACIONAL DE PROJETOS E ORÇAMENTOS	
PROJETO <b>REQUALIFICAÇÃO DA AV. CONDE DA BOA VISTA</b>	
PROJETO DE DRENAGEM PLANTA BAIXA E DETALHE	
ESCALAS	S/ ESCALA