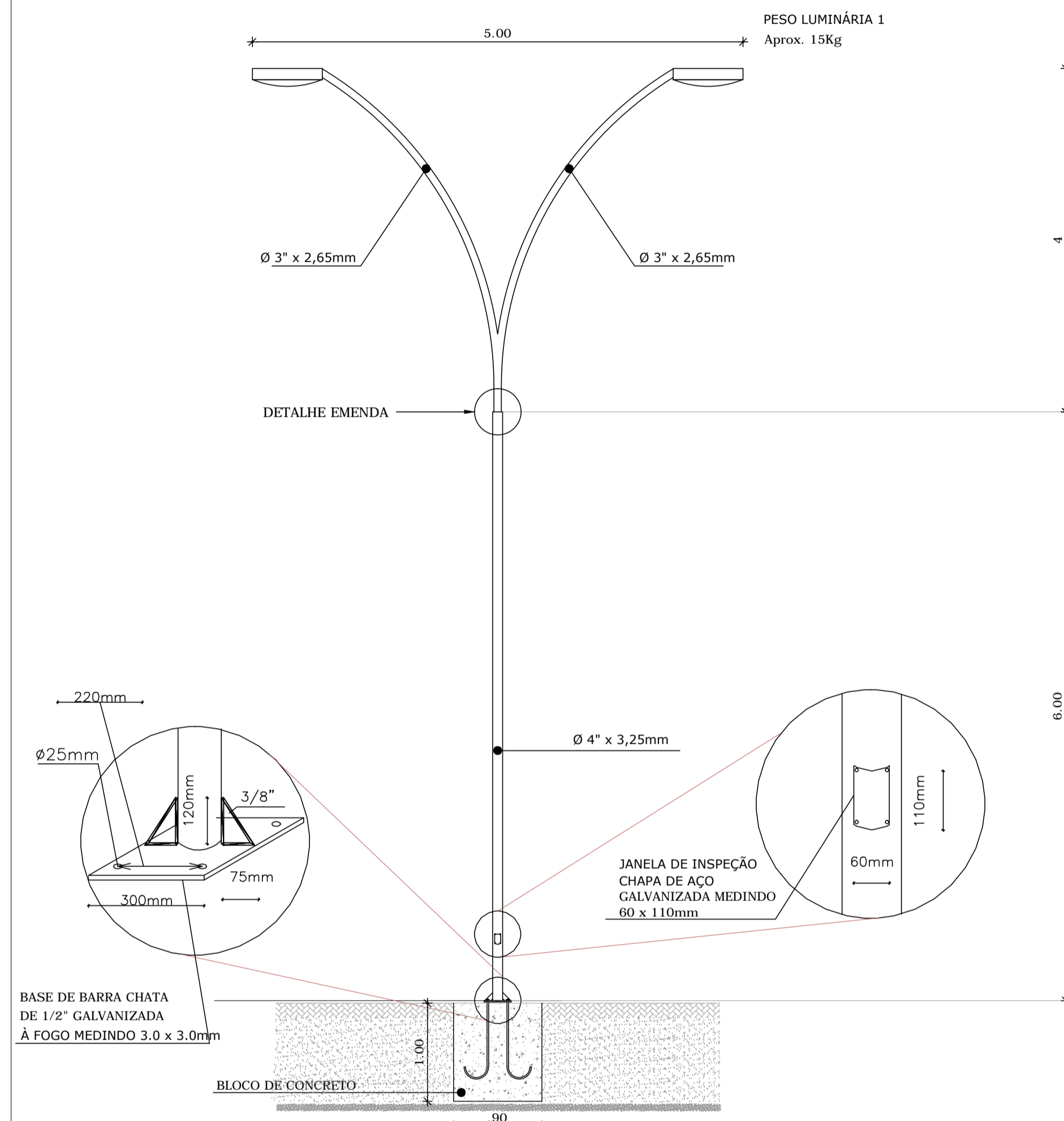
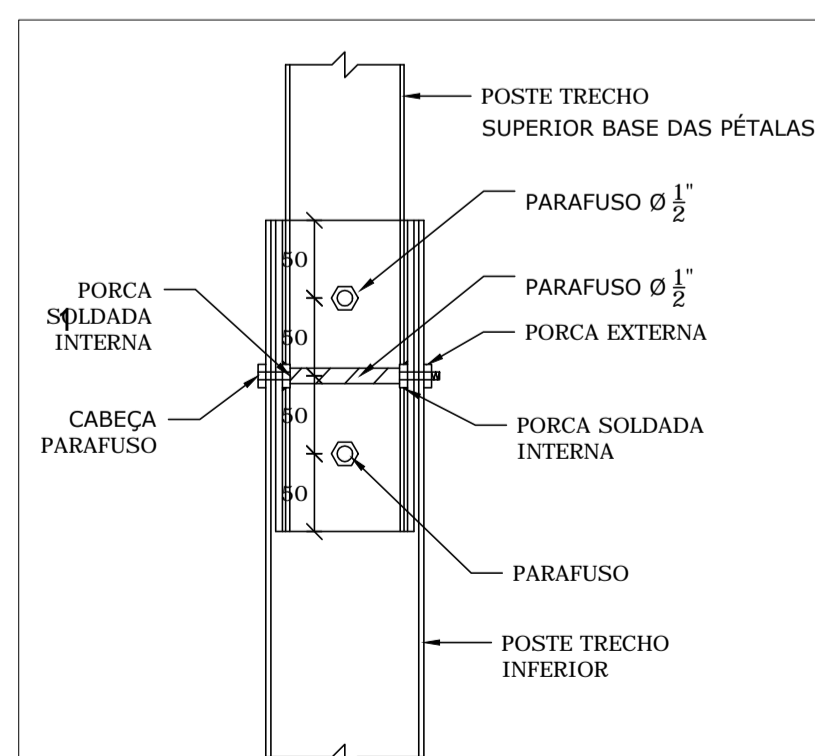


POSTE MAXTOP DUPLO



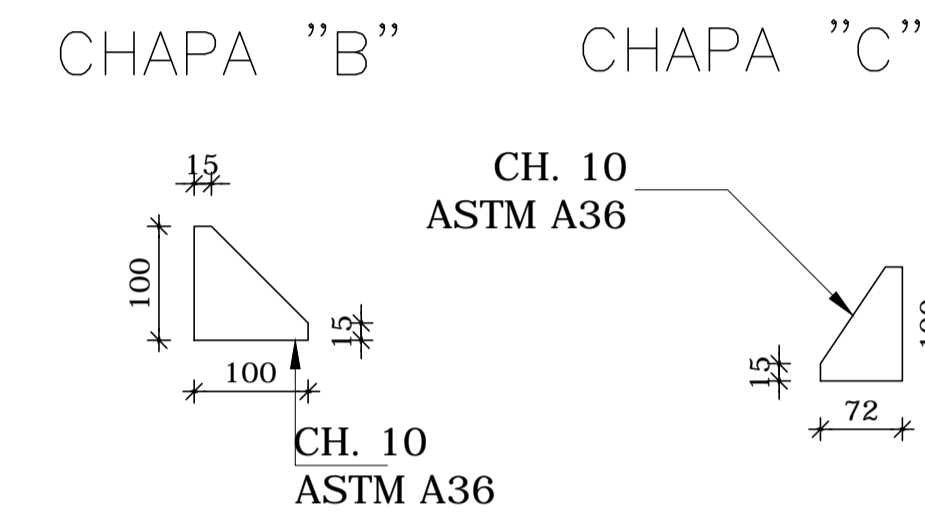
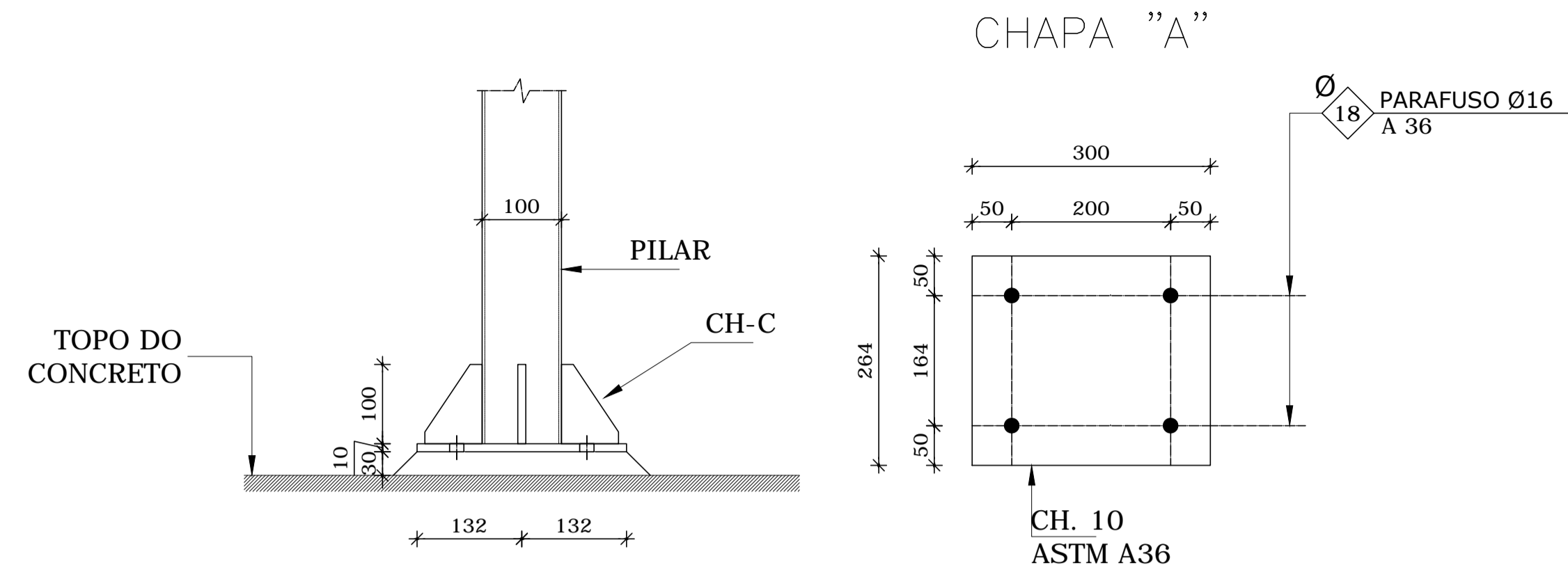
ELEVAÇÃO POSTE DUAS LUMINÁRIAS
Escala: 1/75



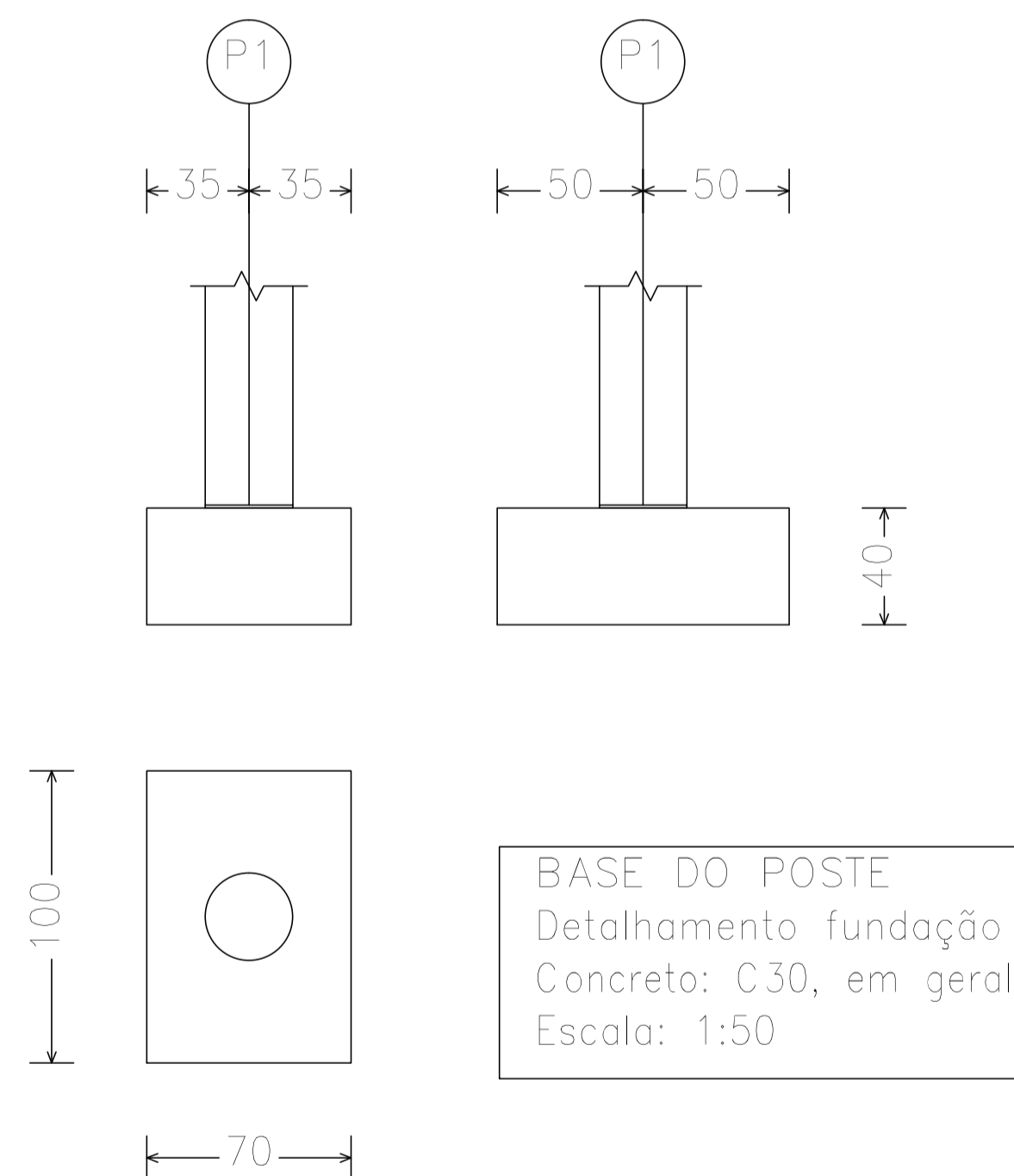
DETALHE EMENDA
Escala: 1/7500

QUADRO DE QUANTITATIVOS

GRUPO	PERFIL	AÇO	COMPRIMENTO (m) OU ÁREA (m ²)	PESO (kg)
1	3" x 2,65 mm	ASTM A-501	~8,12 m	46
2	4" x 3,25 mm	ASTM A-501	6 m	54
TOTAL				100 kg
		SOLDA		3 kg

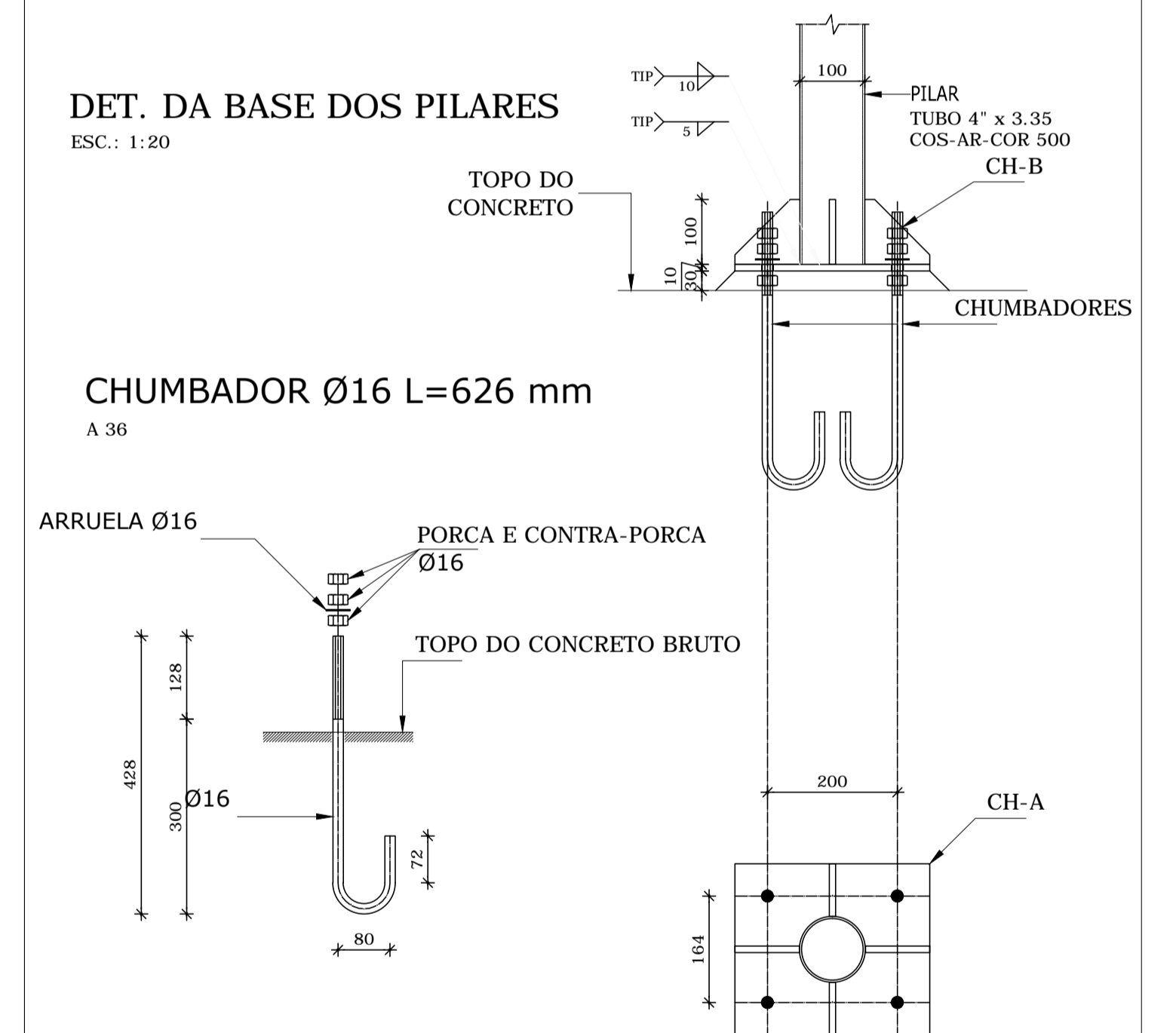


P1



DET. DA BASE DOS PILARES

ESC.: 1:20



EQUIPE TÉCNICA		DATA	PREFEITURA DA CIDADE DO RECIFE	
		ABRIL/2018	AUTARQUIA DE MANUTENÇÃO E LIMPEZA URBANA	
DESENHO:			GERÊNCIA OPERACIONAL DE PROJETOS E ORÇAMENTOS	
PROJETO:		MARIA EDUARDA CAMPOS - CAU 173103-3	PROJETO EXECUTIVO DE ILUMINAÇÃO PÚBLICA EM LED'S AV. CONDE DA BOA VISTA - RECIFE - PERNAMBUCO	
VERIFICADO:		ELIZA BARROS - CREA 15078-D/PE	DETALHES GERAIS	
APROVADO:		RICARDO FAUSTO - CREA 9868-D/PE	PROJETO ARQUITETÔNICO	
OBSERVAÇÃO:			ESCALA	
			indicada	